

KOBELCO

SK305LC

Super X

■ 主要设备一览表

○标准配置 △可选装备

■驾驶室	SK305LC	■挖斗	SK305LC
相当于ISO 10262-1998 1级的高强度驾驶室	○	1.6m³挖斗	○
自动空调（内气循环、外气导入切换式 出风口设置在后方柱上）	○	■小臂	
除霜器	○	HD小臂（3.1m）	○
左右一体滑动式控制箱	○	■大臂	
彩色多功能显示屏	○	HD大臂（6.2m）	○
储物箱	○	■履带	
大型杯座	○	600mm等高齿履带	○
逃生锤	○	800mm等高齿履带	△
AM/FM收音机（双喇叭）	○	■其他	
24V电源	○	旋转闪烁灯	○
带拎环、可一分为二的车毯	○	液压油滤芯堵塞检测装置	○
室内灯	○	前方工作灯（2个大臂灯、1个右侧灯）	○
间歇性上举型雨刷	○	双滤芯式空气滤清器	○
■座椅		工作机器管理系统“探望”	○
悬浮式座椅	○	上部防护罩	○
可完全平躺的活动结构	○	工具	○
双向滑动式结构	○	黄油枪	○
扶手（可调节角度）	○	电源总开关	○
头靠	○	发动机机油盘泄放阀	○
安全带	○	驾驶室2灯	○
■控制		履带校正器	△
H/S/E模式	○	车架底部防护盖板（t9mm）	△
增压装置	○		
行走1速/2速可自由切换（附带自动减速装置）	○		
自动怠速	○		
自动减速	○		

所有照片均为制作资料用，实际停机时请务必将挖斗接地。

免责声明：

本书仅作为介绍产品的资料，所记载的信息和材料，包括文字、数据、图片，或其他项目-均有可能与所销售的产品实物产生不一致，不能将本书作为产品式样的依据，购买产品时应以交付的实物为准。如产品的式样或配置发生变更恕不另行通告。本公司将尽量避免本书发生错误但并不保证这些信息和材料的绝对准确性，充分性，可靠性或完整性，且对此并未作出任何种类的（默示，明示或法定的）保证，并明示地否认就该等信息和材料的错误或遗漏承担责任。此免责声明在法律许可的最大范围内有效，本公司拥有最终解释权。

神钢建机(中国)有限公司

地址：四川省成都市龙泉驿区经开区南四路699号
电话：028-88412000
网址：www.kobelco-jianji.com

官方主页



官方微信信号



杭州神钢建设机械有限公司

地址：浙江省杭州市杭州经济技术开发区22号大街1号
电话：0571-28896588
传真：0571-28896566

微信扫一扫，获取更多信息

联络地址：

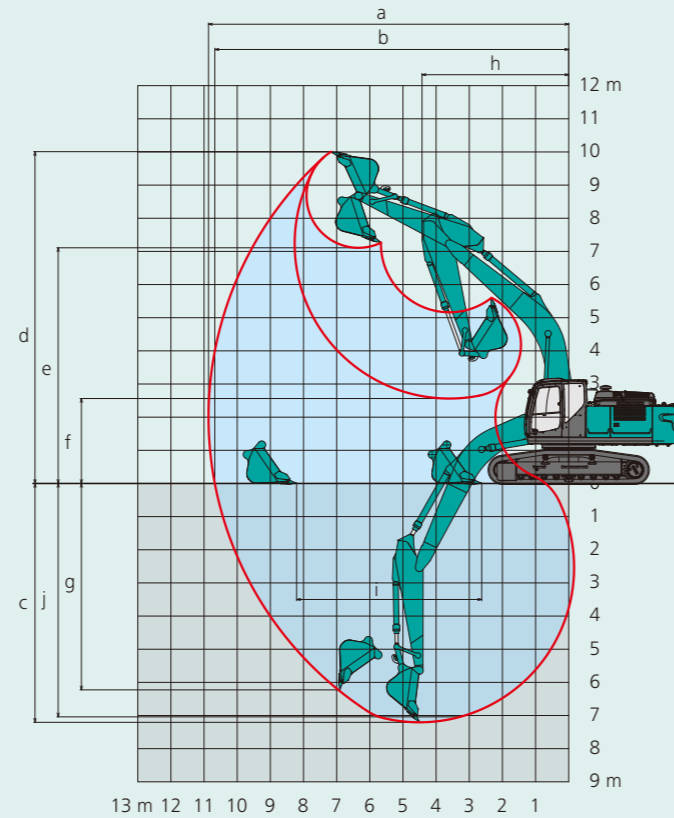


■ 工作范围

单位:mm

小臂的种类	标准小臂 (3.10m)
a - 最大挖掘半径	10.87
b - 地面最大挖掘半径	10.68
c - 最大挖掘深度*	7.20
d - 最大挖掘高度*	10.01
e - 最大倾侧高度*	7.11
f - 最小倾侧高度*	2.56
g - 最大垂直挖掘深度*	6.23
h - 最小前端回转半径	4.43
i - 8英尺平坦地面挖掘深度*	5.58
j - 水平挖掘距离	7.04
标准挖斗容量 (ISO7451)	1.6m ³

*不包括履带板突出部分。



■ 操作重量与接地压

形态	等高齿履带	
履带宽度	mm 800	600
整机宽度	mm 3,390	3,190
接地压	kPa {kgf/cm ² } 45 {0.46}	58 {0.59}
操作重量	kg 31,600	30,600

在装标准小臂 (3.10m)、标准挖斗 (1.6m³) 时。

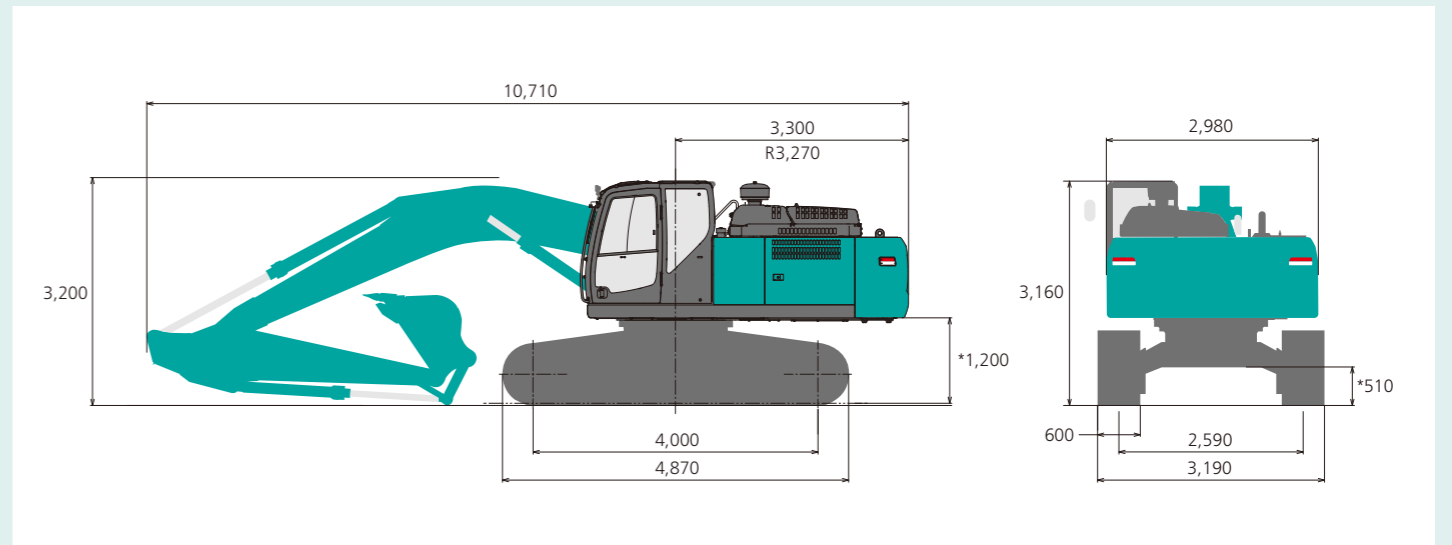
*操作重量非铭牌标示重量, 二者可能存在差异。

■ 反铲挖斗

用途		
标准挖斗容量	ISO标准	m ³ 1.6
	CECE标准	m ³ 1.2
挖斗宽度或切面	带侧边齿	mm 1,460
	不带侧边齿	mm 1,460
斗齿数		5
挖斗重量	kg	1,530
配置	标准小臂 (3.10m)	○

■ 整机尺寸

单位:mm



*记号表示不包括履带板突出部分。

■ 主要规格

机种名称	SK305LC	
主机型	SK305LC-10	
性能		
标准挖斗容量 (ISO7451)	m ³	1.6
旋转速度	min ⁻¹ {rpm}	10.3 {10.3}
行走速度	km/h	5.2/3.1
行走牵引力 (ISO7464)	kN {tf}	280 {29.0}
最大爬坡角度	% (度)	70 (35)
最大挖掘力	挖斗	kN {tf} 188 {19.1} (208 {21.2})*1
	小臂	kN {tf} 126 {12.8} (139 {14.1})*1
重量 (安装标准履带板时)		
操作重量	kg	36,400*2
发动机		
型号	日野J08ETM-KSDQ	
型式	直喷, 水冷, 四冲程, 涡轮增压, 内置中冷	
额定功率 (ISO14396)	kW/min ⁻¹	185/2,100
	(ISO9249)	kW/min ⁻¹ 173/2,100
最大扭矩 (ISO14396)	N·m/min ⁻¹	998/1,600
	(ISO9249)	N·m/min ⁻¹ 966/1,600
柴油箱容量	L	503
液压装置		
液压泵	型式	双联可变排量轴向柱塞泵+先导齿轮泵
	设定压力 MPa {kgf/cm ² }	34.3 {350} (37.8 {385})*1
旋转马达形式	轴向活塞泵马达 (1个)	
行走马达形式	可变量轴向活塞马达 (2个)	
液压油	L	全量410 (箱内油量245)

单位用国际单位系列的SI单位表示, {} 内为以往的表示原来显示。

*1. 为增加动力时的值。*2. 装有标准大臂、标准小臂 (3.10m)、标准挖斗 (1.6m³)、600mm等高齿履带时。